

Tryckförmedlare

990.10 utvändig anslutning
med tryckmätare

Datablad **06.01.01**

utg.17.01

Utförande	Tryckförmedlare med utvändig processanslutning komplett med syrafast tryckmätare
Fig.nr	990.10
Tryckklass	PN 100 för tryckområde från 0-1 bar till 0-100 bar PN 250 för tryckområde 0-160 bar och 0-250 bar
Material standard	Överdel av syrafast stål 1.4404 (316L) Underdel och anslutning av syrafast stål 1.4404 (316L) Membran av syrafast stål 1.4435 (316L) Spännfläns och bultar av syrafast stål 1.4404 (316L) Packning PTFE (max +260°C) Specialmaterial enligt sid 2
Renlighet material	Olje- och fettfri enligt ASTM G93-03 (< 550 mg/m ²)
Processanslutning	Utvändig G1/2" eller 1/2"NPT eller invändig G1/2" Option invändig eller utvändig G3/8", G3/4" eller G1" Option invändig 1/2"NPT, 3/4"NPT eller 1"NPT Option med uppborrad anslutning Ø 9 mm
Tillåtet arbetstryck	90% av skalvärdet vid växlande belastning hela skalvärdet vid vilande belastning
Processtemperatur	Processtemperatur standard max +200°C Option lägsta temperatur ned till max -90°C Option högsta temperatur upp till max +400°C Max temperatur bestäms av material och fyllningsmedie
Omgivningstemperatur	Omgivningstemperatur standard +10+40°C Option lägsta temperatur ned till max -40°C Option högsta temperatur upp till max +60°C
Kylelement/ledning	Vid processtemperatur över +200°C måste tryckmätaren skyddas med kylelement eller distansledning Se vidare sid 5
Fyllningsmedie	KN 2 silikonolja (standard) temperatur -45+300°C KN 17 silikonolja låga temperaturer -90+200°C KN 32 silikonolja höga temperaturer -25+400°C KN 21 halocarbon för syrgas och klor -60+175°C KN 70 silikonfritt fyllningsmedie -20+200°C KN 59 Neobee M-20 FDA (Food & Pharma) -35+260°C KN 92 vit mineralolja FDA (Food & Pharma) -15+260°C
Certifikat (option)	EN 10204-3.1 Certificate wetted parts incl. chemical analysis EN 10204-3.1 Certification of class and accuracy EN 10204-3.1 Accuracy calibration values listed EN 10204-3.1 Pressure and stability test EN 10204-3.1 Helium leak test
Övriga optioner	Monterad syrafast TAG-bricka med ingravering Utförande enligt NACE MR 0175 eller MR 0103 Medieberörda delar från EU, Schweiz eller USA Packning av metall vid processtemperatur +260+400°C Spännfläns och bultar av värmebeständig stål till +400°C

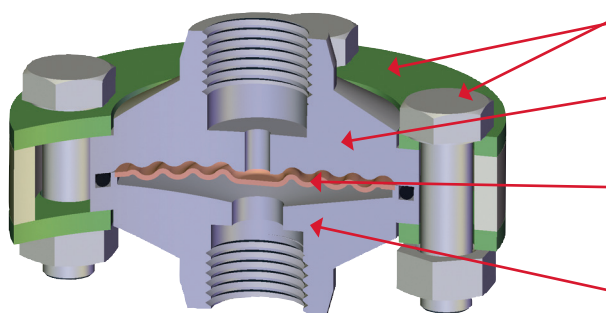


Tryckförmedlare

990.10 utvändig anslutning med tryckmätare

Datablad **06.01.01**

Material för överdel och medieberörda delar



Spännfläns, bultar och muttrar
Standard = syrafast stål 1.4404 (316L)

Överdel
Standard = syrafast stål 1.4404 (316L)

Membran
Standard = syrafast stål 1.4435 (316L)

Underdel och tryckanslutning
Standard = syrafast stål 1.4404 (316L)

Underdel syrafast stål 1.4404 (316L) Material membran	Temperatur
Syrafast stål 1.4435 (316 L) standard	max +400°C
Syrafast stål 1.4541 (321)	max +400°C
Syrafast stål 1.4571 (316Ti)	max +400°C
Syrafast stål med ECFTE-coating	max +150°C
Syrafast stål med PFA-coating	max +260°C
Syrafast stål med Gold-plating	max +400°C
Hastelloy C22 (2.4602)	max +260°C
Hastelloy C276 (2.4819)	max +400°C
Monel 400 (2.4360)	max +400°C

Underdel syrafast stål 1.4404 (316L) Material membran	Temperatur
Inconel 600 (2.4816)	max +400°C
Inconel 625 (2.4856)	max +400°C
Incoloy 825 (2.4858)	max +400°C
Duplex 2205 (1.4462)	max +300°C
Superduplex 2507 (1.4410)	max +300°C
Titanium (3.7035)	max +150°C
Titanium (3.7235)	max +150°C
Tantalum	max +150°C
Nickel	max +260°C

Underdel + membran = material medieberörda delar	Temperatur
Syrafast stål 1.4571 (316Ti)	max +400°C
Syrafast stål med ECFTE-coating	max +150°C
Syrafast stål med PFA-coating	max +260°C
Duplex 2205 (1.4462)	max +300°C
Superduplex 2507 (1.4410)	max +300°C
Hastelloy C22 (2.4602)	max +260°C

Underdel + membran = material medieberörda delar	Temperatur
Hastelloy C276 (2.4819)	max +400°C
Monel 400 (2.4360)	max +400°C
Incoloy 825 (2.4858)	max +400°C
Titanium (3.7035)	max +400°C
Titanium (3.7235)	max +260°C
Nickel	max +400°C

Överdel + underdel + membran = överdel + medieberörda delar	Temperatur
Syrafast stål 1.4571 (316Ti)	max +400°C
Duplex 2205 (1.4462)	max +300°C
Superduplex 2507 (1.4410)	max +300°C

Överdel + underdel + membran = överdel + medieberörda delar	Temperatur
Hastelloy C276 (2.4819)	max +400°C
Incoloy 825 (2.4858)	max +400°C
Titanium (3.7035)	max +400°C

Tryckförmedlare

990.10 utvändig anslutning
med tryckmätare

Datablad **06.01.01**

Exempel på tryckmätare för montering med tryckförmedlare 990.10



Syrafast utförande

Rostfritt hus dim 100 mm, medieberörda delar av syrafast stål
Mätnoggrannhet kl.1,0%, tryckområde max 250 bar
Skyddsklass IP 65 enligt EN 60529/IEC 529
Tillåtet arbetstryck 90% av skalvärdet vid växlande belastning
2840 = standard med ofyllt hus
2940 = utförande med vätskedämpat hus
2880 = utförande med vibrationsdämpat verk



Säkerhetsutförande

Rostfritt hus dim 100 mm, medieberörda delar av syrafast stål
Säkerhetsutförande EN 837-1 (S3) med säkerhetsvägg bakom skalan
Mätnoggrannhet kl.1,0%, tryckområde max 250 bar
Skyddsklass IP 65 enligt EN 60529/IEC 529
Tillåtet arbetstryck 90% av skalvärdet vid växlande belastning
232.30 = standard med ofyllt hus
233.30 = utförande med vätskedämpat hus



Med elektrisk kontakt

Rostfritt hus dim 100 mm, medieberörda delar av syrafast stål
Säkerhetsutförande EN 837-1 (S3) med säkerhetsvägg bakom skalan
Mätnoggrannhet kl.1,0%, tryckområde max 250 bar
Skyddsklass IP 65 enligt EN 60529/IEC 529
Tillåtet arbetstryck 90% av skalvärdet vid växlande belastning
Magnetspringkontakt 821 eller induktiv kontakt 831
Enkelkontakt med funktion max eller min
Dubbelkontakt med funktion max-min, min-max, 2x max eller 2x min
PGS23.100 = utförande med eller utan vätskedämpat hus

Optioner för tryckmätare





- Skala med enhet bar/Pa, bar/psi, kPa, MPa, psi
- ATEX protection c with device cat 2G/2D
- Utförande enligt NACE Sour Gas Service
- Utförande Oxygen Oil- and Grease free
- Silikonfritt utförande
- Skala med färgade fält eller kundlogo
- Skyddsklass IP 66 eller IP 67
- Instrumenthus av syrafast stål 316 Ti
- Instrumenthus polerat
- Instrumenthus epoxy-coated
- Instrumenthus PTFE-coated
- Vätskedämpat hus silikon M50 för låga omgivningstemperaturer

Tryckförmedlare

990.10 utvändig anslutning
med tryckmätare

Datablad **06.01.01**

Standardutförande 990.10 PN 100

Utvändig anslutning 990.10 tryckklass PN 100 processtemperatur +200°C fyllning KN 2 silikon				
	Syrafast stål	Syrafast stål	Syrafast + ECTFE*	Syrafast + ECTFE*
	Utvändig G1/2"	Utvändig 1/2"NPT	Utvändig G1/2"	Utvändig 1/2"NPT
Tryckområde	Artikelnr	Artikelnr	Artikelnr	Artikelnr
0-1,6 bar	40265403	40265623	40265003	40265023
0-2,5 bar	40265404	40265624	40265004	40265024
0-4 bar	40265406	40265626	40265006	40264026
0-6 bar	40265407	40265627	40265007	40265027
0-10 bar	40265408	40265628	40265008	40265028
0-16 bar	40265411	40265631	40265011	40265031
0-25 bar	40265413	40265633	40265013	40265033
0-40 bar	40265415	40265635	40265015	40265035
0-60 bar	40265417	40265637	40265017	40265037
0-100 bar	40265419	40265639	40265019	40265039
-1/0 bar	40265440	40265650	40265040	40265050
-1/+1,5 bar	40265466	40265686	40265066	40265086
-1/+3 bar	40265467	40265687	40265067	40265087
-1/+5 bar	40265468	40265688	40265068	40265088
-1/+9 bar	40265469	40265689	40265069	40265089

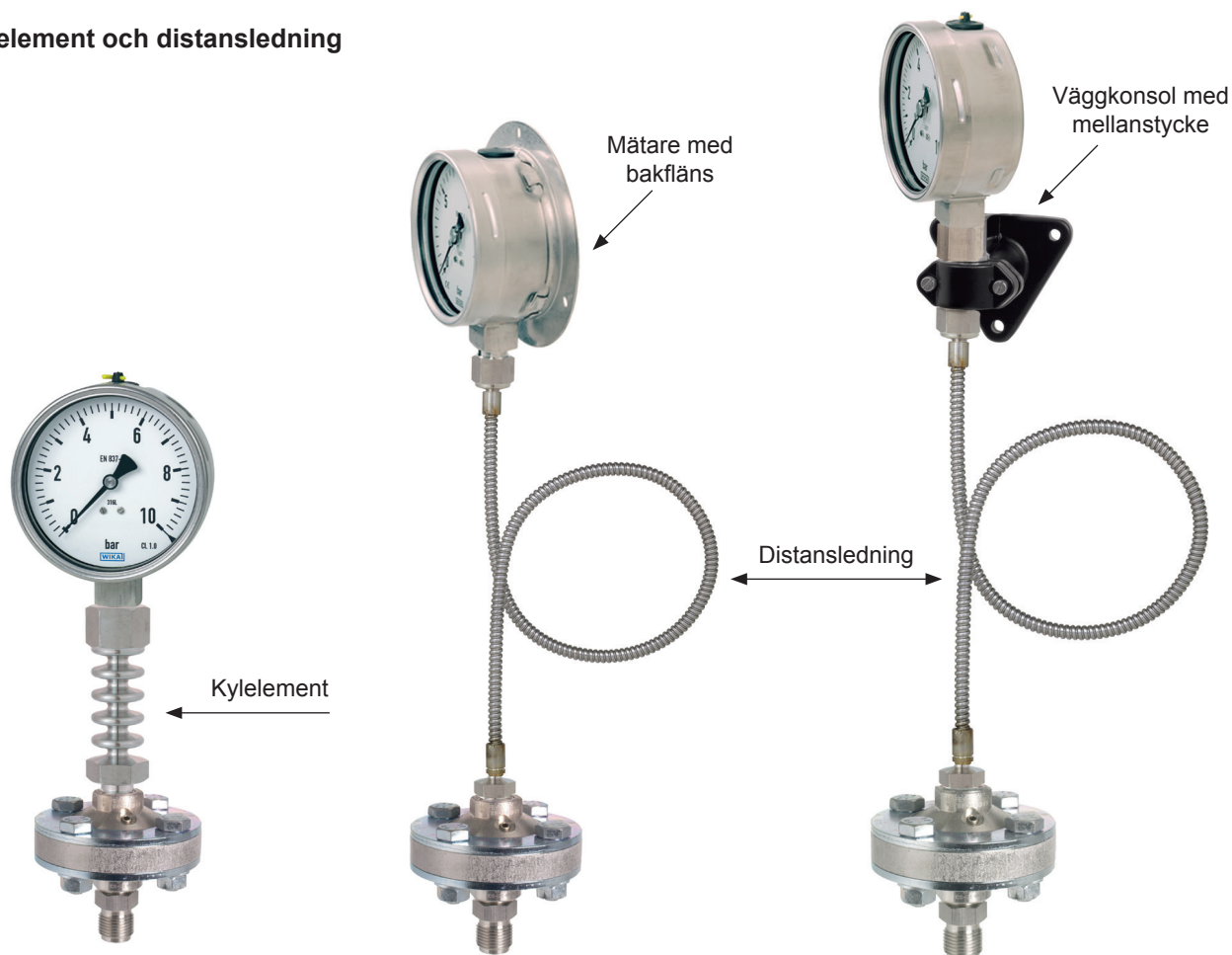
* Syrafast membran med ECTFE-coating

Tryckförmedlare

990.10 utvändig anslutning
med tryckmätare

Datablad **06.01.01**

Kylelement och distansledning



Kylelement

Kylelement monteras mellan mätinstrument och tryckförmedlare. Genom luftcirkulation och värmestrålning förhindras fyllningens uppvärmning att påverka tryckmätarens mät noggrannhet. Material syrafast stål. Totallängd: 116,5 mm

Distansledning

Distansledning används vid driftförhållande med höga temperaturer eller vid montage på ett ogynnsamt mätställe. Distansledningen är flexibel och armerad med syrafast stål. Ledningslängd från 0,5 meter till max 10 meter.
Option = distansledning med PVC-coating eller PE-coating

Montering av tryckmätare

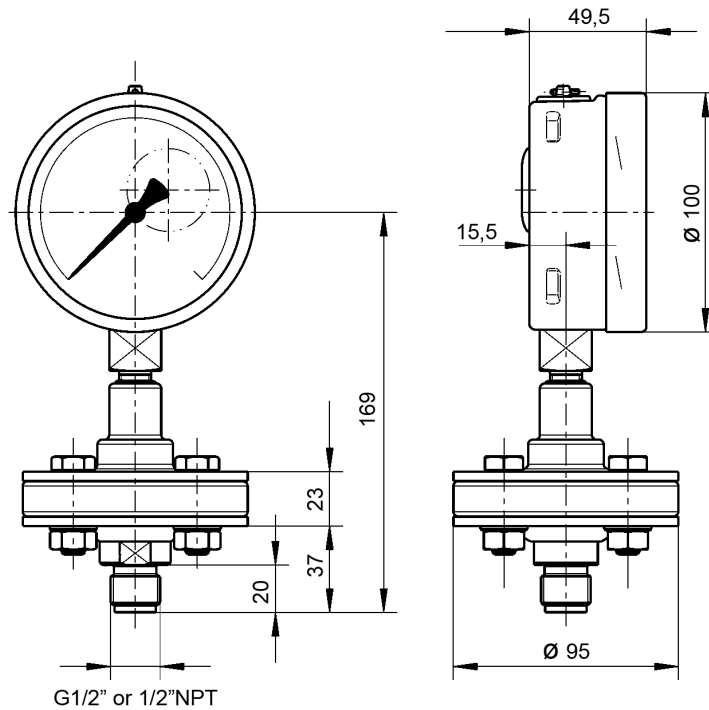
Alternativ 1 = Tryckmätare med bakfläns för väggmontage
Alternativ 2 = Väggkonsol av aluminium eller syrafast stål

Tryckförmedlare

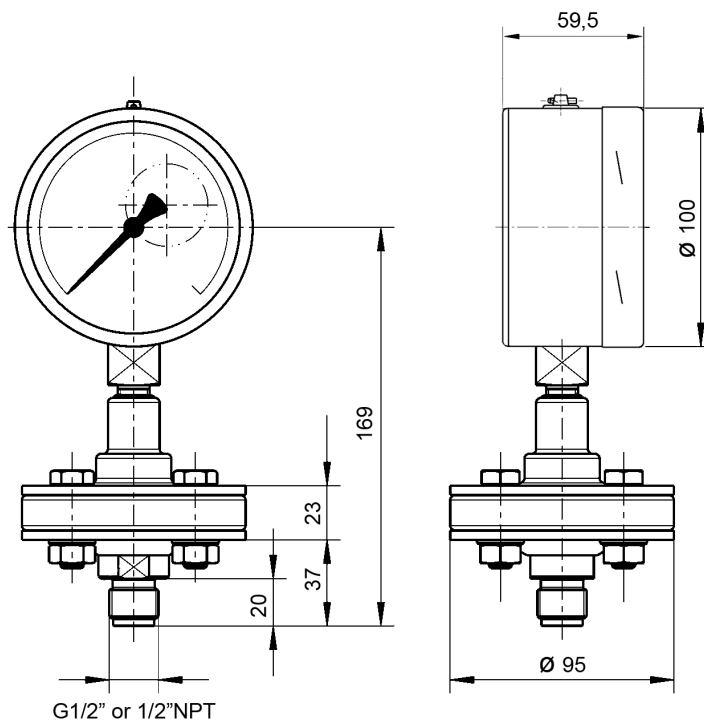
990.10 utvändig anslutning
med tryckmätare

Datablad **06.01.01**

Måttskiss med tryckmätare 2840.100, 2880.100 eller 2940.100



Måttskiss med tryckmätare 232.30.100 eller 233.30.100 säkerhetsutförande



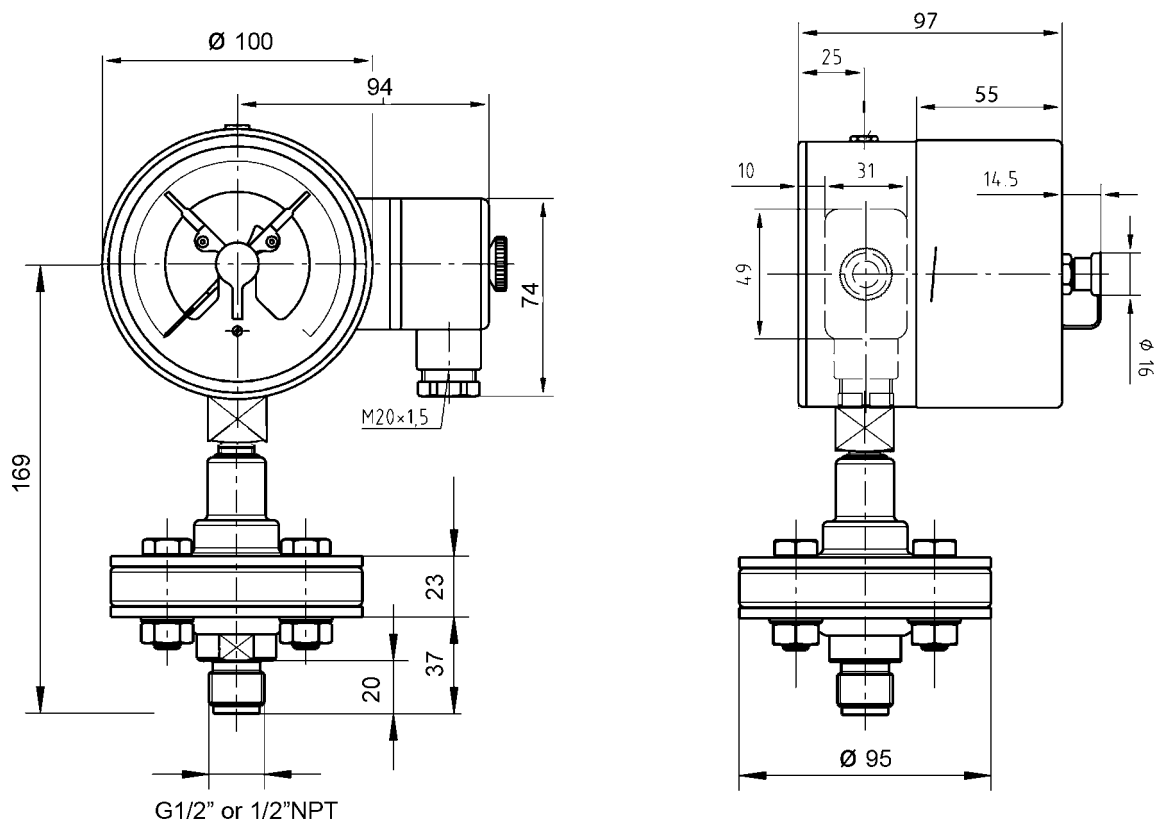
Måttskisser avser 990.10 med tryckklass PN 100 och material syrafast stål
Höjdmåtten kan variera vid specialmaterial

Tryckförmedlare

990.10 utvändig anslutning
med tryckmätare

Datablad **06.01.01**

Måttskiss med tryckmätare med elektrisk kontakt PGS23.100



Måttskisser avser 990.10 med tryckklass PN 100 och material syrafast stål
Höjdmåtten kan variera vid specialmaterial